

企业概况

关于正泰集团

- **概况：**正泰集团创建于1984年，是我国工业电器的龙头企业和新能源领军企业。现有总资产约200多亿元，在册员工30000余人。
- 产业涵盖输配电设备、低压电器、仪器仪表、建筑电器、汽车电器、工业自动化、光伏发电和装备制造等，是国内规模最大、品种最齐全的清洁能源供应商和能效管理系列解决方案提供商。
- **企业荣誉：**
 - 1999年，“正泰”商标被国家工商局认定为中国驰名商标
 - 2004年，荣获“全国质量管理奖”（中国质量管理领域的最高荣誉之一）
 - 中国企业500强第222位（中国企业联合会和中国企业家协会2008年评选）
 - 中国民营企业100强第15位（福布斯评选，2006）
 - 中国TOP100“最佳雇主”（中国企业家协会，2008）
 - 中国电气工业竞争力10强第2位（中国机械工业信息研究院，2009）
 - 中国电气工业100强第3位（中国机械工业信息研究院，2009）
 - 中国企业500强第248位（中国企业联合会，2010）
 - 正泰电器(SH601877)首发上市IPO，成为国内第一家以低压电器为主业的A股上市公司(2010)
 - 全球100家最有可能挑战老牌跨国公司的发展中国家企业新星(美国波士顿咨询公司，《新全球挑战者》，2011)
 - 中国民营企业100强第15位(福布斯评选)

关于正泰电气

- **概况：**总投资额35亿元，已建成占地1350亩的公园式工业园区，是世界上规模最大的输配电设备生产基地之一，被列入上海市20家重大产业升级项目。
- 公司注册资金8.5亿元，2014年员工3827人，其中教授级高工8人，高级职称64人，博士、硕士41人，大专以上学历员工占员工总数38%。
- 2014年实现销售额约60亿元人民币。

■ 产品范围：

- 500kV级及以下电力变压器
- 气体绝缘金属封闭开关设备(GIS)
- 中压开关
- 中低压开关成套设备 & 箱式变电站
- 高压避雷器，绝缘子
- 高压电容器
- 配电自动化
- 高压断路器
- 隔离开关
- 低压终端箱
- 高压互感器
- 电线电缆

■ ISO9000质量体系认证

■ ISO14000环境体系认证

■ OHSAS18001职业健康安全管理体系认证

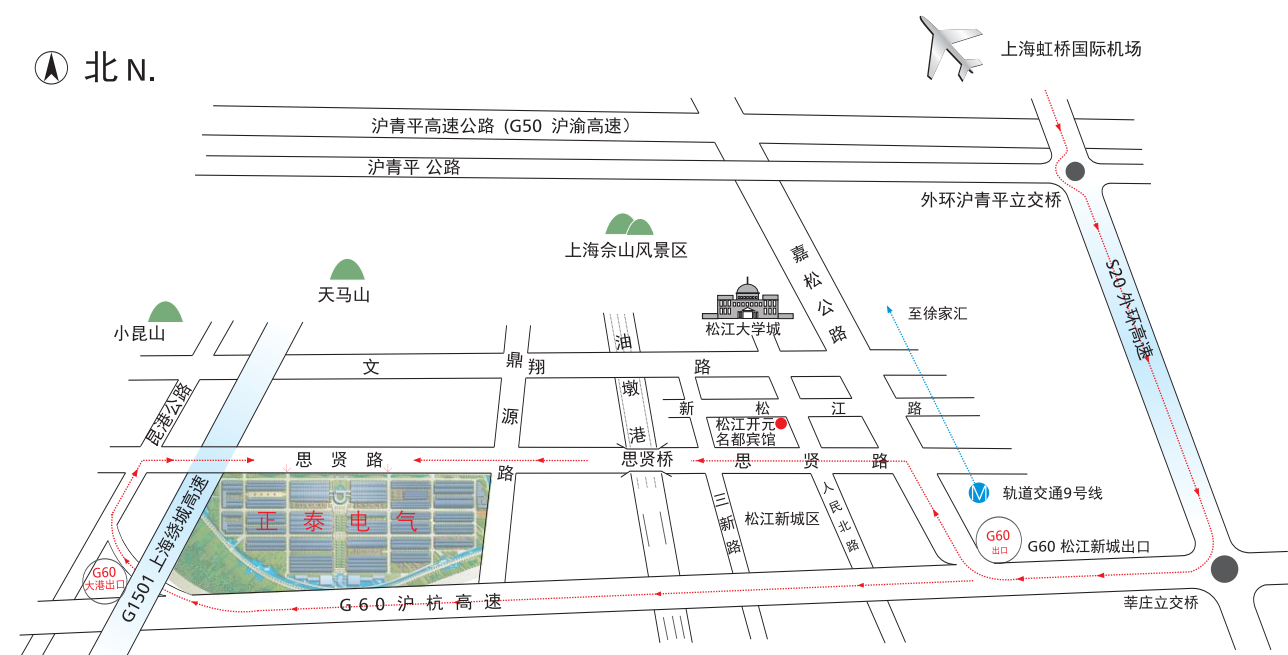
■ 国家认定企业技术中心(国家发改委等5部委评定)

■ 中国电气工业100强企业(中国机械工业联合会等机构评选)。



正泰输配电设备 35~500kV级电力变压器

CHINT 正泰



© CHINT_N9_CN_ZTDQ04

正泰电气股份有限公司

地址：上海市松江区思贤路3555号
邮编：201614
销售热线：021-6777 7762
售后热线：150 2102 8720
传真：021-6777 7919

全国统一客户服务热线

400-817-7777

欢迎访问：Http://www.chintelectric.com
欢迎咨询：E-mail: chintf@chint.com



微信



网站

正泰电气(CHINT ELECTRIC)版权所有 采用环保纸印刷 2015.02

本广告资料由正泰电气(CHINT ELECTRIC)印制，仅用于说明本系列产品的的相关信息。正泰电气随时可能因技术升级或采用更新的生产工艺而改进本手册有关内容，或对本手册的印刷错误及不准确的信息进行必要的改进和更改，恕不另行通知。商家订货时请随时联系本公司，以证实有关信息。

CHINT



·上海输配电产业基地鸟瞰



·上海工业园



·温州工业园



·嘉兴正泰电缆厂区



·安徽合电正泰厂区

关于正泰电气变压器事业部

■ **概况:** 事业部系全国变压器行业理事单位, 现有员工1000余人, 其中工程技术人员占30%, 上年实现变压器销售1800万kVA。

■ **产品范围:**

- 35kV级电力变压器
- 110kV级电力变压器
- 220kV级电力变压器
- 330kV~500kV级电力变压器
- 35kV~500kV级电抗器

■ **厂房:** 位于上海市松江区, 地处G60沪渝高速与G1501上海绕城高速交汇处, 距李塔汇千吨级内河港和沪杭铁路复线约10公里, 交通运输十分便捷。

变压器生产厂房建筑面积4万平米, 年生产能力达3000万kVA。

公司规划按“双百万”(电压百万伏、容量百万千伏安)的标准新建生产车间和试验大厅, 届时将建成年生产能力6000万kVA的变压器研制基地。

■ **工装设备:**

- 比利时索能(Soenen)硅钢片剪切线
 - 300kW煤油气相干燥罐
 - 数控绝缘加工中心
 - 法兰泰克(Verlinda)320吨行车
 - 美国艾尔格(Aerogo)260×2吨气垫车
 - 10~25吨大型立式卧式绕线机
 - 2000kN框架式线圈压床
 - 伊萨数控切割机
 - 大型焊接平台
 - 风力循环抛丸设备
 - 水旋喷漆室
 - 500吨数控液压折弯机
 - 200吨龙门吊车
 - 7500kW发电机组
 - ABB瑞士麦克菲尔(Micafil)真空滤油系统
 - 2800kV冲击电压发生器
- >>>>>>

■ **变压器制造工艺:** 普遍采用了500kV产品的制造工艺, 如铁芯步进搭接结构、铁芯不叠上铁轭、线圈及器身煤油气相干燥等多项先进的工艺。

■ **110kV及以上变压器业绩:**

- 国家电网公司和中国南方电网公司的电力变压器供应商
- 服务于风电、太阳能、生物质发电等新能源和智能电网
- 产品广泛运行于电源建设、钢铁、冶金、石油和化工等行业
- 远销美国、加拿大、巴西、厄瓜多尔、委内瑞拉、俄罗斯、荷兰、意大利、爱沙尼亚、塞尔维亚、黑山、日本、印度、沙特、印尼、越南、蒙古、巴基斯坦、刚果、苏丹、等多个国家和地区

CHNT 正泰电气股份有限公司

35~500kV级电力变压器

技术特点	01
结构特点	05
厂房	11
生产、试验装备	13
人员及培训	19
资质	20
业绩	22
典型产品	33

[技术特点]

1、高可靠性

■ **绝缘强度**：通过有限元分析手段，对不同状况下变压器的内部电场进行分析，使变压器内部没有场强过度集中的区域，同时通过合理使用绝缘材料及优化电极形状，做到变压器无局放设计；通过对变压器波过程的有效分析，确保变压器能承受雷电冲击等各种冲击过电压。

■ **短路强度**：短路强度是变压器可靠性的关键因素之一，通过对变压器漏磁场的分析，从结构设计上对电磁力进行很好的控制，结合工艺装备及合理的材料选用，充分地满足短路强度的要求。通过不同电压等级的产品短路试验，验证了我们的设计方法，证明了我们的产品具有足够的抗短路强度。

■ **温升**：变压器运行过程中的温升也是可靠性的关键因素之一，温度分布不能得到有效控制也可能导致变压器的绝缘老化。我们通过对变压器油流、温度场的分析，使变压器内部没有温度过于集中的区域，确保了变压器的绝缘寿命。

■ 普遍采用500kV产品的制造工艺（煤油气相干燥、封闭空调厂房等）制造生产电力变压器，大大提高了产品的可靠性。

2、全寿命成本最低

■ 通过变压器的优化设计，以及漏磁场、损耗分布的详细分析，保证了我们的产品具有较低的损耗。通过用户导向设计，充分地考虑了用户的运行环境、使用方便性及实际运行需求，降低了用户的运行维护费用。

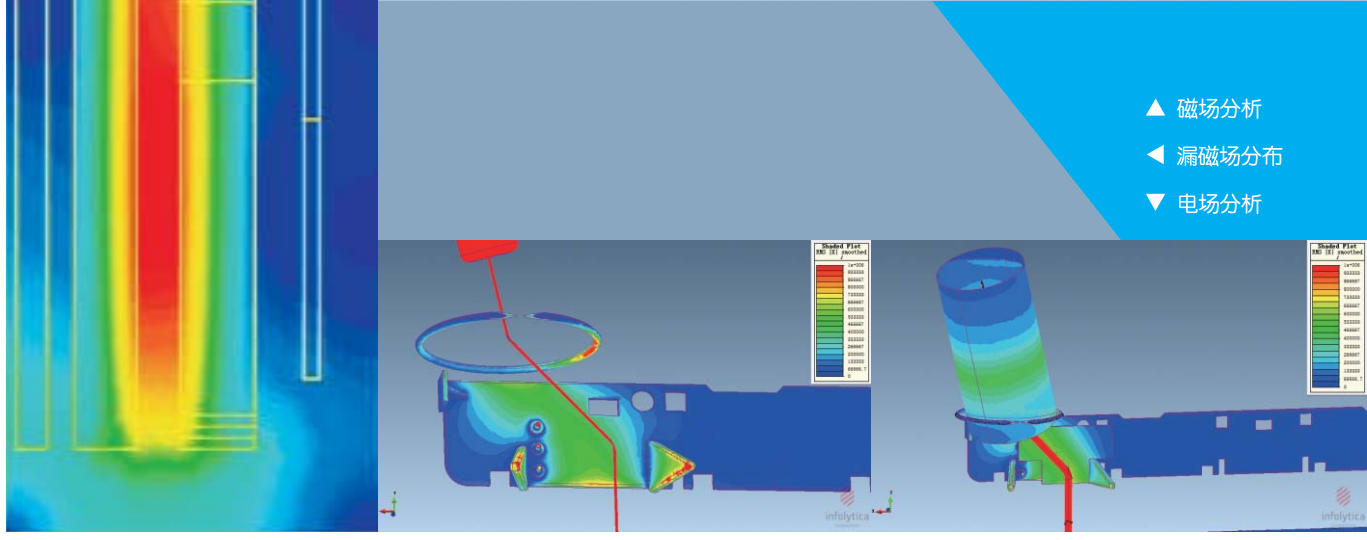
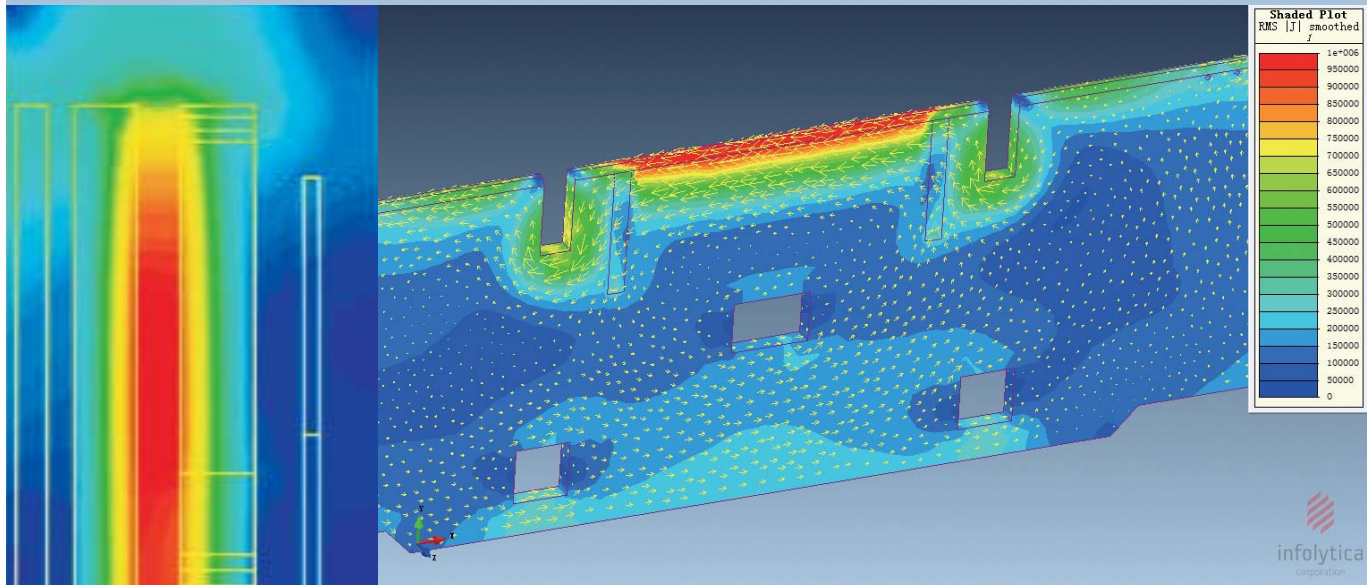
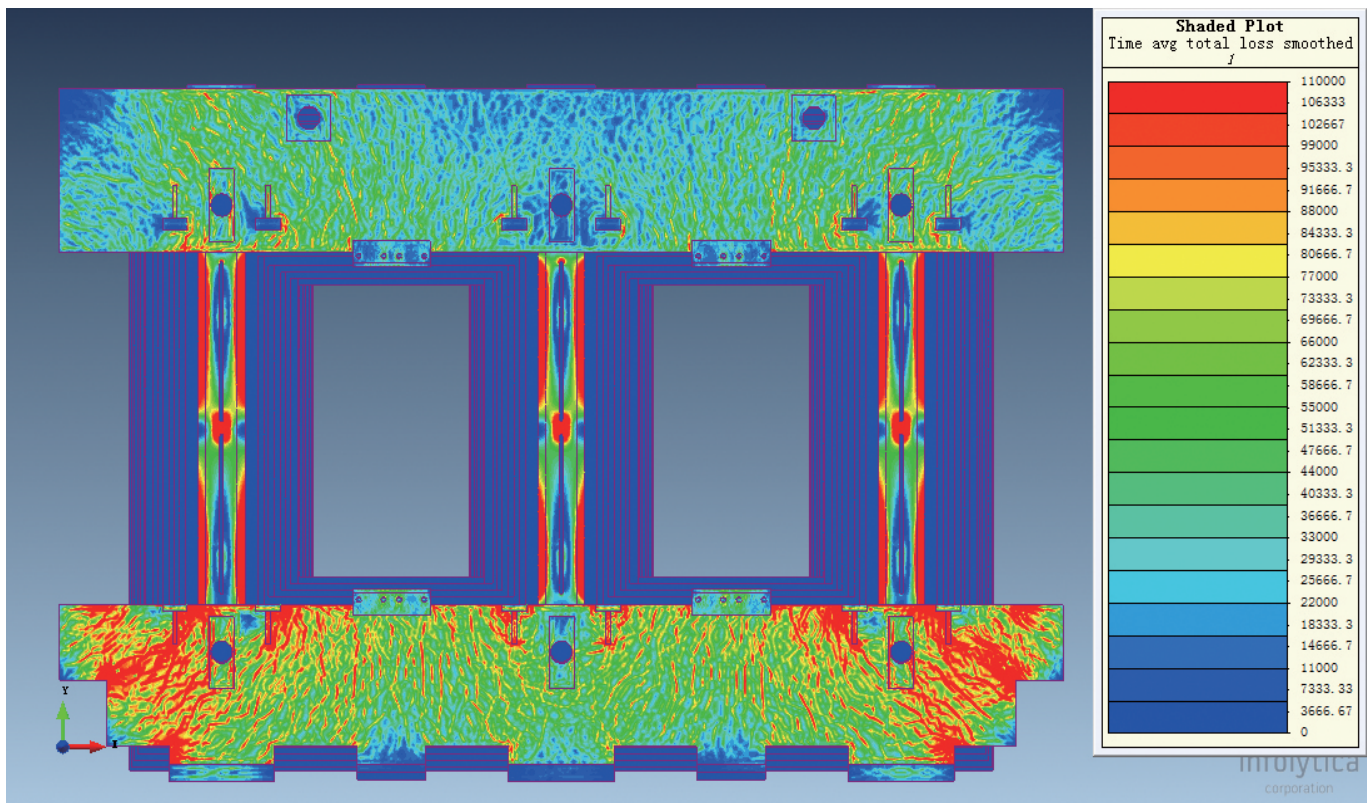
3、用户导向的设计

■ 从设计本身出发，通过三维设计手段，模拟出线、占地、端子箱布置等情况，充分考虑了最终用户使用方便、免维护等需求，为用户降低使用成本。也可以根据用户的特殊需求，调整优化变压器设计，满足不同的出线、保护测量等特殊要求。

4、环境友好

■ **低噪音**：正泰电气致力为用户提供满足环境要求的各电压等级低噪声变压器产品。2012年为荷兰国家电力配网公司供货的80MVA /150kV变压器噪声低至49分贝，该产品通过了国家质量监督检验中心和CESI的第三方认证，试验结果得到了荷兰用户的现场见证，超低的噪声值赢得了荷兰用户的高度评价。

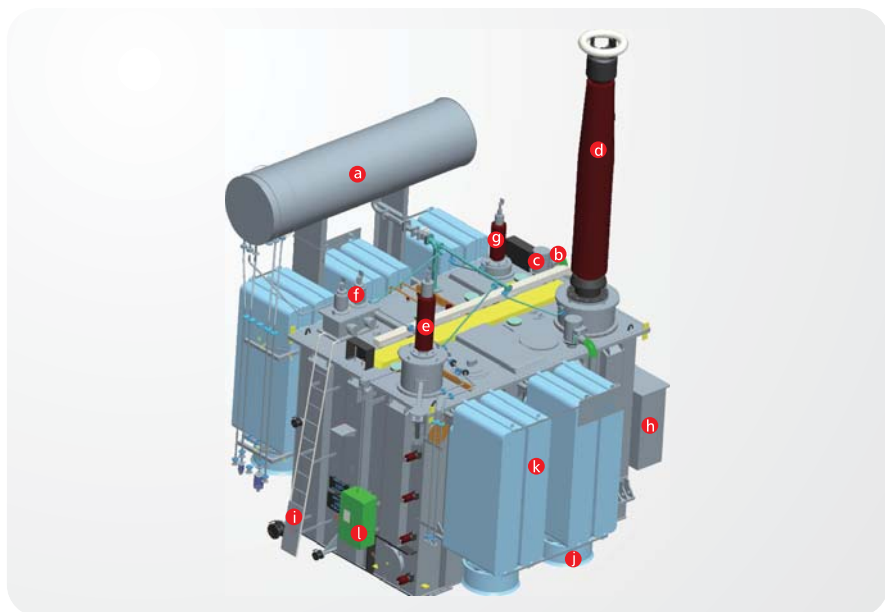
■ 企业环境意识高，环境管理制度健全，从设计源头着手节约资源，开发环境友好型产品，在原材料选用及生产过程中着实开展清洁生产使能耗、水耗、污染物排放强度逐年下降，积极探索变压器在生命周期内及生命周期结束后的回收处置。



[技术特点]

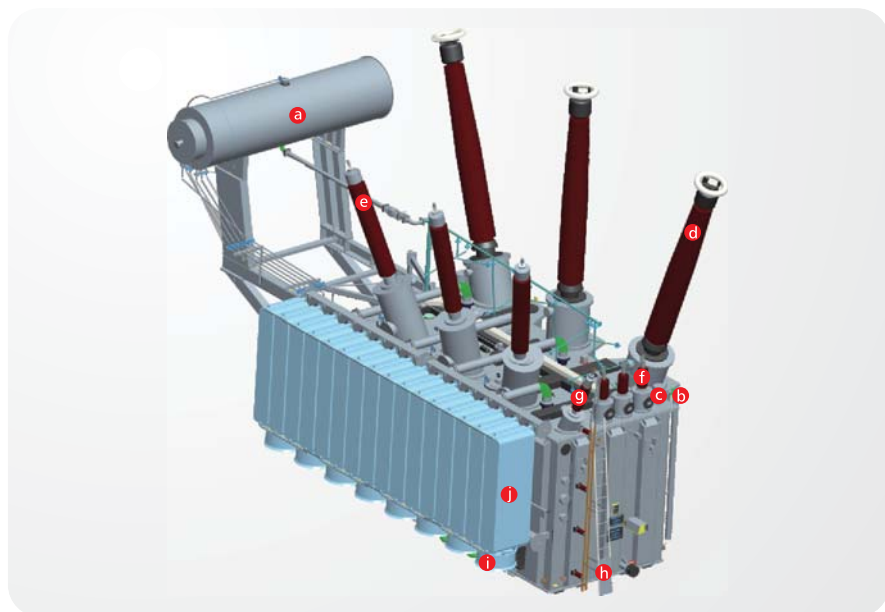
500kV 电力变压器

- a 储油柜
- b 排油管
- c 压力释放阀
- d 高压套管
- e 中压套管
- f 低压套管
- g 高压中性点套管
- h 风冷控制箱
- i 梯子
- j 风机
- k 散热器
- l 电动机



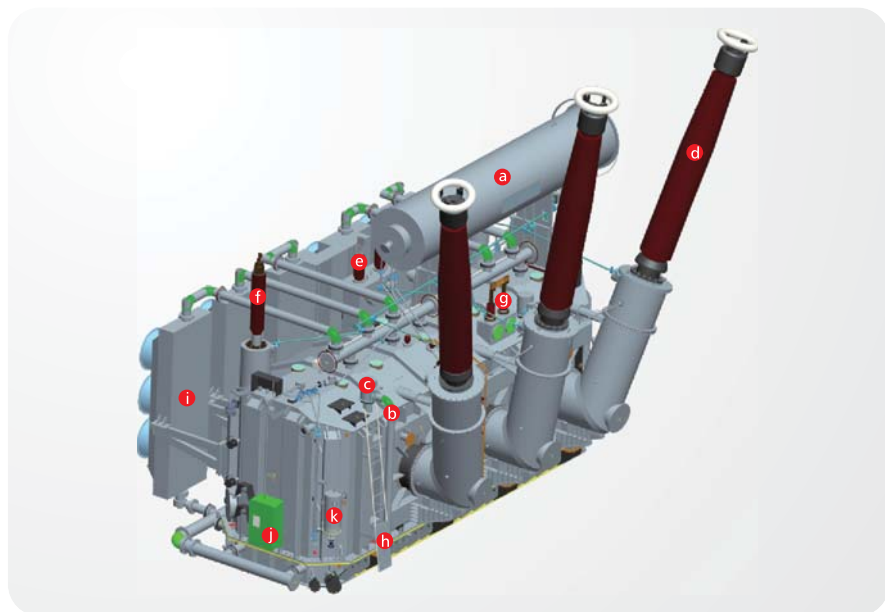
400kV 电力变压器

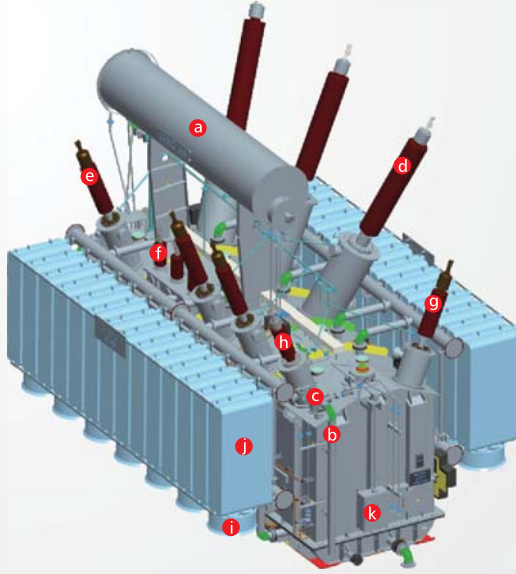
- a 储油柜
- b 排油管
- c 压力释放阀
- d 高压套管
- e 中压套管
- f 低压套管
- g 高压中性点套管
- h 梯子
- i 风机
- j 散热器



330kV 电力变压器

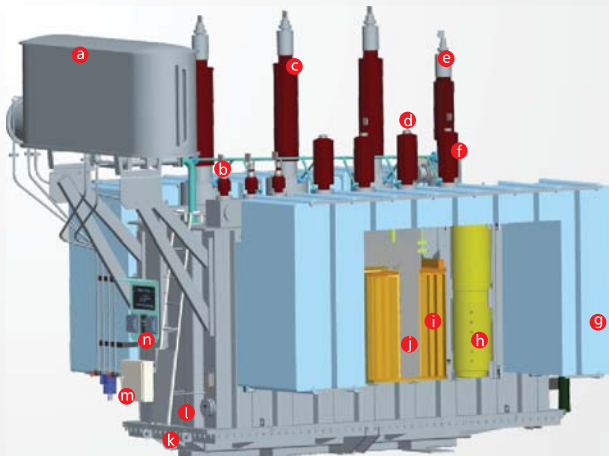
- a 储油柜
- b 排油管
- c 压力释放阀
- d 高压套管
- e 低压套管
- f 高压中性点套管
- g 平衡套管
- h 梯子
- i 冷却器
- j 电动机
- k 在线滤油机





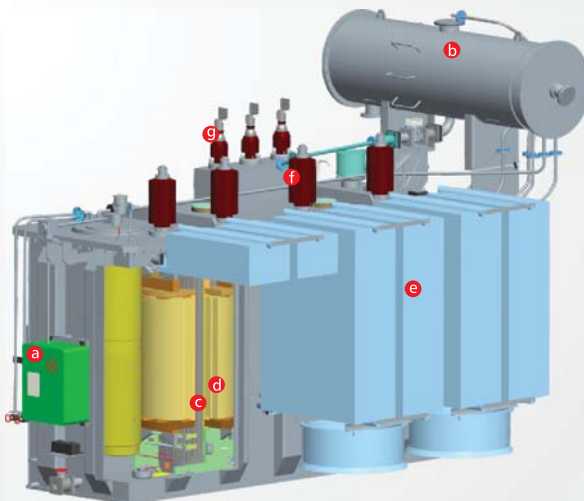
220kV 电力变压器

- a 储油柜
- b 排油管
- c 压力释放阀
- d 高压套管
- e 中压套管
- f 低压套管
- g 高压中性点套管
- h 中压中性点套管
- i 风机
- j 散热器
- k 电动机



110kV 电力变压器

- a 储油柜
- b 低压套管
- c 高压套管
- d 中压套管
- e 高压中性点套管
- f 中压中性点套管
- g 散热器
- h 有载开关
- i 线圈
- j 铁芯
- k 下节油箱
- l 上节油箱
- m 端子箱
- n 仪表盘



35kV 电力变压器

- a 有载开关
- b 储油柜
- c 铁芯
- d 线圈
- e 散热器
- f 高压套管
- g 低压套管

[结构特点]

1、铁芯

■ 铁芯采用冷轧、晶粒取向、低损耗、高磁导率的硅钢片和多级全斜接缝结构。

■ 铁芯轭截面采用“D”形截面，使芯柱的部分级高度降低，减少了芯柱硅钢片和铁芯的重量，有效降低了变压器的空载损耗，满足了低损耗、低噪声的要求。

■ 铁芯夹持结构采用优化设计，保证了变压器铁芯结构具有足够的机械强度，同时有效降低杂散损耗。

■ 采用PET带绑扎结构，确保芯柱的夹紧力，降低了噪声。



- a 铁芯叠装
- b 六级接缝
- c 优质硅钢片
- d 成形的铁芯
- e 铁芯叠装





2、线圈

■ 高压线圈采用纠结或内屏连续式带相绝缘结构，保证了高压线圈的绝缘强度。

■ 中低压线圈采用高强度导线或自粘换位导线，加强冷却的绝缘结构，保证线圈的温升和抗短路能力。

- a 装配完成的线圈
- b 换位导线线圈
- c 绕制中的线圈
- d 异形绝缘件
- e 换位导线



[结构特点]



3、器身装配

■ 绝缘结构经过计算机计算、器身绝缘件均进行圆整化处理。

■ 所有垫块采用预先恒压干燥，保证了线圈的高度，以提高产品的抗短路性能。

■ 引线电缆接头采用冷压连接，以提高接头的机械强度。保证了器身装配的整洁及引线连接的可靠性。

■ 采用相绝缘整体套装，缩短了绝缘装配的时间，有效地保证了绝缘结构的尺寸和形状。

■ 高压出线采用特殊成型绝缘件保护，有效地保证了高压出线的绝缘强度，并降低了局放。

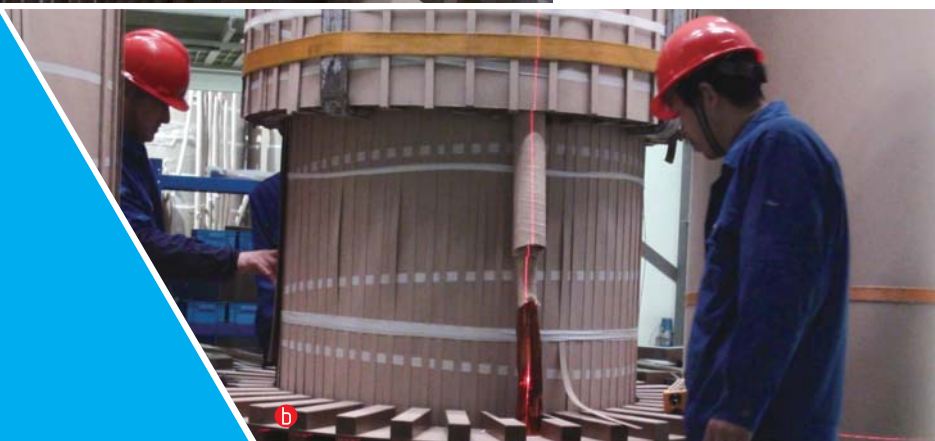
a 插板

b 激光三维定位

c 可同步控制的器身压紧装置

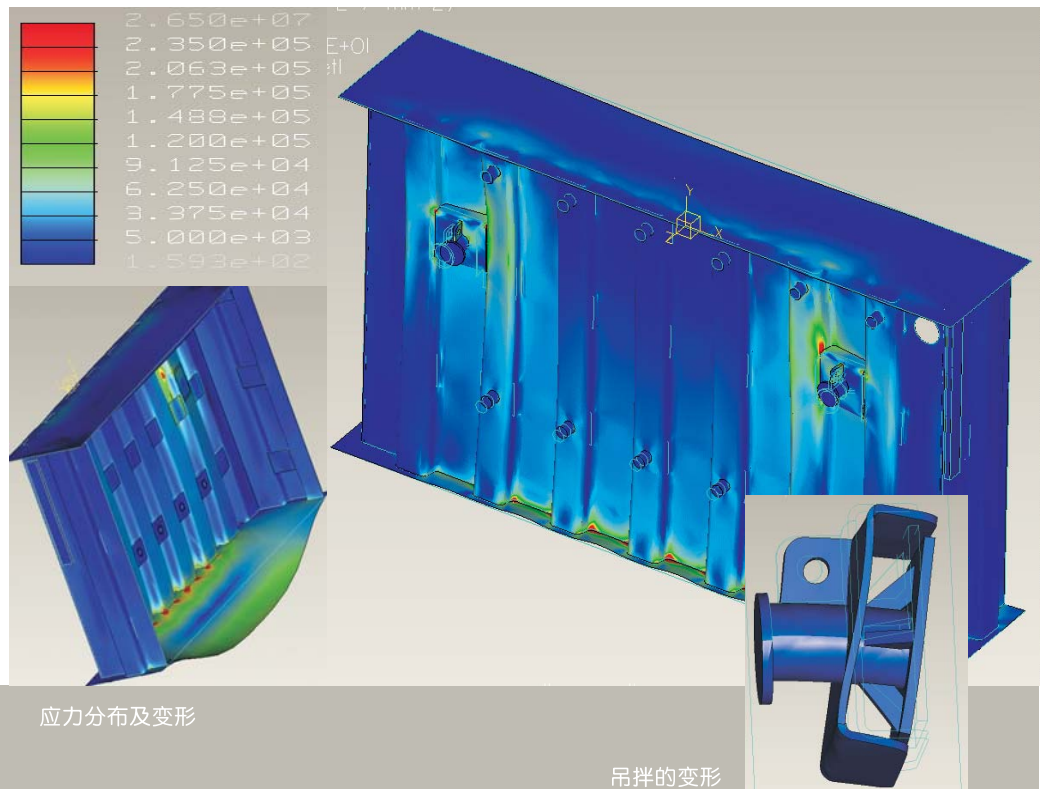
d 空调无尘器身装配室

e 装配完成的器身

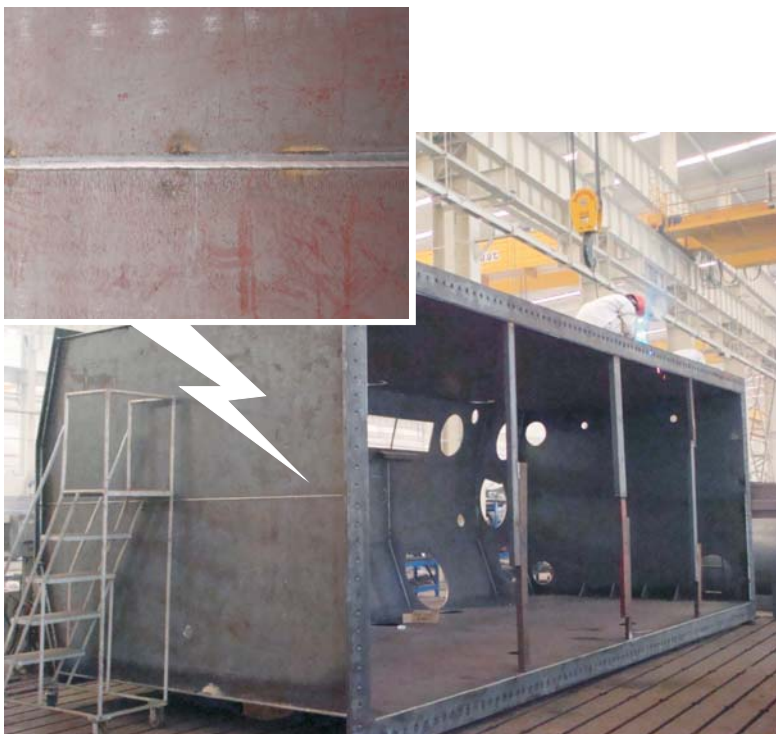


4、油箱

■ 油箱采用三维有限元强度分析，pro-E的实体建模，为油箱的机械强度、密封性能提供了技术保证。



■ 采用国内先进的自动埋弧焊保证了油箱焊缝不渗漏油。焊缝检测采用超声波探伤及荧光试漏，油漆表面严格监测厚度，确保使用寿命。



焊接中的220kV钟罩式油箱



“UT(超声波)” 检查

[结构特点]



装配完成的变压器



5、总装

■ 变压器采用有效的“刚性定位”定位结构，确保了变压器在运输和运行过程中的器身固定。

■ 选用优质的组部件，保证变压器整体的性能。

■ 变压器的二次走线采取了凹形配盖的不锈钢电缆槽保护，使得电缆安装方便，防水性好，整体布局更合理，外形美观。



器身紧固、整理



器身起吊



总装



附件装配中的变压器

[厂房]



公司拥有建筑面积约4万平米、年生产能力达3000万kVA的现代化变压器厂房。完全能够满足35kV~500kV电力变压器的生产制造的需要，涵盖了机加工、油箱焊接、表面处理、线圈绕制、器身装配、总装配和全套出厂试验等全部流程。其中线圈绕制和器身装配等关键工序的厂房实现了全封闭、全空调和恒温恒湿。

公司三、四期基建规划将按双百万(电压百万伏、容量百万千伏安)的标准新建生产车间和试验大厅，届时将成为年生产能力达6000万kVA的“双百万”变压器研制基地。

a 厂房外景

b 14000平米的大型机加焊接厂房

c 总装车间

d 全封闭，全空调组装室





[生产、试验装备]

公司在主要硬件和关键工艺的采用上，坚持高起点、高水平，拥有国际、国内先进水平的生产、制造和试验设备，主要有进口比利时索能(Soenen)硅钢片剪切线、300kW煤油气相干燥罐、数控绝缘加工中心、法兰泰克(Verlinde)320吨行车、美国艾尔格(Aerogo)260×2吨气垫车、10~25吨大型立式卧式绕线机、2000kN框架式线圈压床、伊萨数控切割机、大型焊接平台，风力循环抛丸设备、水旋喷漆室、500吨数控液压折弯机，200吨龙门吊车、ABB瑞士麦克菲尔(Micafil)真空滤油系统等生产设备及7500kW发电机组、2800kV冲击电压发生器等试验设备。

制造过程中普遍采用了500kV产品的制造工艺，主要有铁芯步进搭接结构、铁芯不叠上铁轭、线圈及器身煤油气相干燥等多项先进的工艺。





d



d



e

- a 带横向纵向拉紧装置的卧式绕线机
- b 铁芯翻转台
- c 行车
- d 带拉紧结构、变频调速立式绕线机
- e 比利时索能横剪线

[生产、试验装备]



- a 垫块铣床
- b 压力、行程可高精度调节的线圈压床
- c 煤油气相干燥(线圈干燥)
- d 数控绝缘加工中心
- e 煤油气相干燥(器身干燥)





- a 260吨气垫车
- b 数控等离子切割机
- c 大型液压折弯机
- d 24米 × 12米大型焊接平台
- e 水旋式喷漆房
- f 大型吹砂室



[生产、试验装备]

■ 公司具有700吨的油储存及处理系统、200吨龙门吊，引进了先进的变压器损耗测量系统、局放测量仪、介损测量仪及冲击电压试验的控制和测试系统，并建成了500kV试验大厅、油化实验室，可以准确进行常规出厂试验、型式试验。





- a 700吨的油储存及处理系统
- b 200吨龙门吊
- c 500kV试验大厅
- d 7500kW发电机组
- e 50Hz/60Hz发电机组
- f 冲击电压发生器
- g 滤油机
- h 进口的功率分析仪
- i 110kV试验站
- j 油化实验室



中国第一家成功
在荷兰KEMA
通过110kV变压器短路试验

[人员及培训]

■ 公司致力于变压器的科研开发、生产制造和技术服务，吸收借鉴国内外先进的变压器设计、制造技术，结合自主开发，形成了产品门类齐全，具有正泰特色的变压器产品技术体系。

■ 公司依据科技兴业的战略方针，广揽科技人才，汇集了行业知名专家，目前已有员工1000余人，其中工程技术人员占30%。特别是集中了一大批优秀的设计、工艺人才及经验丰富的技师人员，保证了变压器设计、制造技术和各种关键工序等方面的优化。

■ 同时，为不断提高产品设计、制造、检验技术及管理辦法，公司不定期的组织各种岗位培训，使产品质量全面受控，始终与国际先进水平保持同步。



[资质]

公司以用户为导向的设计理念，能够为用户提供满足国标、IEC等标准及用户特殊要求的35~500kV变压器产品。我们在线圈制造、线圈电磁场分布、短路强度分析等方面都处于行业先进水平；同时，针对高电压等级变压器的特殊要求，我们全面采用“过程方法”建立质量保证体系，110kV及以上电压等级的变压器全部采用500kV变压器的工艺控制方法和要求，局放水平严格控制在100pc以下，且所有产品都严格按符合GB及IEC等标准要求的短路强度进行设计。

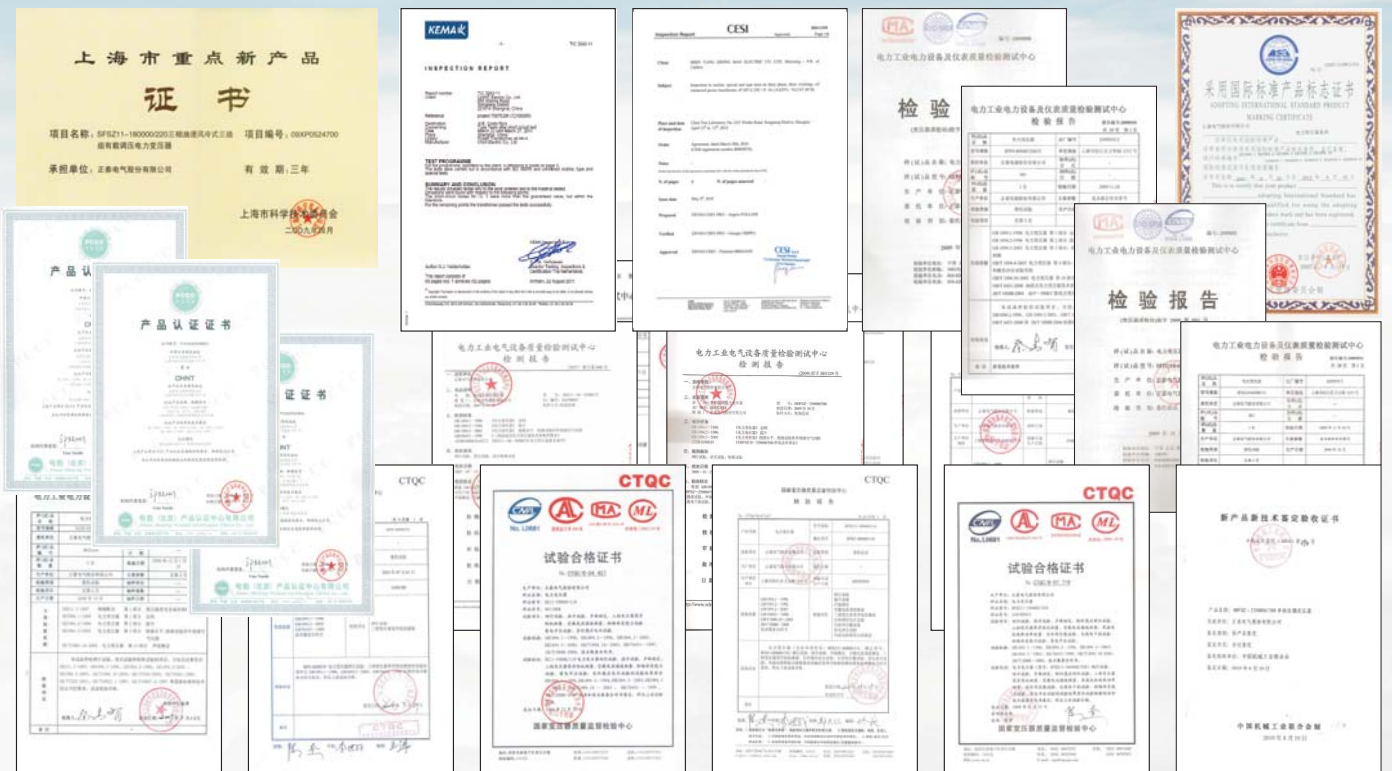
- 国家认定企业技术中心
 - 上海市高新技术企业
 - 220kV和500kV电力变压器产业化入选上海市火炬计划项目
 - 220kV及以下电力变压器被推荐为上海名牌
 - 拥有多项铁芯、线圈等关键技术的发明和实用新型专利
 - 依托上海本地高校和人力资源优势，先后与同济大学、上海交大、华东理工大学和上海大学等知名高校建立了战略联盟、联合研究开发中心及其它合作
- >>>>>



[资质]

截止目前，正泰电气500kV、330kV、220kV、110kV和35kV变压器产品已取得国家权威试验机构的型式试验报告，并通过国家级产品鉴定，获得国际领先、国际先进和国内先进等评价；500kV、330kV、220kV、110kV、35kV部分型号取得PCCC产品认证；事业部还通过了CESI的工厂认证；电力变压器系列取得采用国际标准产品标志证书。

产品型号	试验机构	备注
SSZ11-240MVA/220kV	国家电器产品质量监督检验中心	含高中、中低的短路承受力试验
SFSZ11-180MVA/220kV	国家变压器质量监督检验中心	含短路承受力试验
SFZ-45MVA/230kV	KEMA	含短路承受力试验
SZ-80MVA/150kV	国家变压器质量监督检验中心	含短路承受力试验 意大利CESI试验室专家见证 超低噪声(49dB)
SZ11-80MVA/110kV	国家电器产品质量监督检验中心	含短路承受力试验
SZ11-50MVA/110kV	国家变压器质量监督检验中心	含短路承受力试验
SFZ-45MVA/138kV	KEMA	国内率先在荷兰KEMA通过短路承受力试验
SFZ-40MVA/132kV	CESI	含短路承受力试验
QYS-116MVA+5MVA/110kV	国家电器产品质量监督检验中心	含短路承受力试验
SZ11-63MVA/35kV	国家电器产品质量监督检验中心	含短路承受力试验
SZ9-6300kVA/35kV	国家变压器质量监督检验中心	含短路承受力试验
ODFSZ-250MVA/500kV	电力工业电力设备及仪表质量检验测试中心	
SFPZ11-240MVA/330kV	中国电力科学研究院电力工业电气设备质量检验测试中心	
OSFSZ-250MVA/220kV	KEMA	
SFPSZ10-240MVA/220kV	电力工业电力设备及仪表质量检验测试中心	
SSZ11-240MVA/220kV	电力工业电力设备及仪表质量检验测试中心	
SSZ11-180MVA/220kV	电力工业电力设备及仪表质量检验测试中心	
SFPSZ9-120MVA/220kV	电力工业电力设备及仪表质量检验测试中心	
SFP9-80MVA/220kV(高原型)	电力工业电力设备及仪表质量检验测试中心	
SFSZ11-100MVA/110kV	国家变压器质量监督检验中心	
SFSZ9-63MVA/110kV	国家变压器质量监督检验中心	
SSZ9-63MVA/110kV	电力工业电力设备及仪表质量检验测试中心	
SZ10-50MVA/66kV	电力工业电力设备及仪表质量检验测试中心	
SFZQ10-63MVA/35kV	电力工业电力设备及仪表质量检验测试中心	
SFZ11-M-25MVA/35kV	电力工业电力设备及仪表质量检验测试中心	
.....	



[电力变压器主要业绩]

电网项目（部分）

工程名称	数量	备注
内蒙古电力公司 …500kV武川变	3台	500kV主变
福建省电力有限公司 …井山变、虎邱变	2台	
河南省电力公司 …220kV孟津变	2台	
黑龙江省电力有限公司 …昂昂溪变、滴道（王家）变、宝山变、金都变	7台	
湖北省电力公司 …随州变、宜昌远安旧县220千伏输电变电工程	3台	
湖南省电力公司 …太子庙变、德山变、新建绿南变	3台	
华北电网有限公司 …津西220kV变电站工程	2台	
吉林省电力有限公司 …汪清变、辽源白云变	2台	220kV主变
江苏省电力公司 …西郊变、杨庄变、黎里变、孟楼变、岱山变	5台	
辽宁省电力有限公司 …抚顺永陵220kV变电站	1台	
内蒙古东部电力有限公司 …大一变、平庄变、乌吉尔风电场	3台	
上海市电力公司 220千伏新江湾站扩建工程	1台	
天津市电力公司 …高压电网环保园	2台	
浙江省电力公司 …白峰第二台主变、冷岙变	3台	
山西省地方电力公司	2台	
南方电网公司 …都匀西、杞麓变、抚仙变220kV变电站	3台	
浙江省电力公司 …白峰第二台主变、冷岙变	3台	
北京市电力公司 …顺义梁庄变、城区马连道变	4台	
福建省电力有限公司 …金湖变、白沙变、东山变	4台	
甘肃省电力公司 …八泵变、阳关伏变、早胜变	3台	
河北省电力公司 …东光变、渤海新区南变、赵圈变、曲阳灵山变、街关变、郑口站、藁城北岳变、栾城孟董庄变、成东站增容、冀州变马头杏园站扩建变、石官营站、蠡县中滑变、枣强变	18台	110kV主变
河南省电力公司 …郑州公司110kV鹿坡变	1台	
湖北省电力公司 …随州110kV广水扬寨变	1台	
湖南省电力公司 …毛坪变、茶埠塘变、马家岭变、宝和变、步云桥变、长丰变	7台	

工程名称	数量	备注
华北电网有限公司 …西营变、唐海城西变、新集变	5台	
江苏省电力公司 …常州度假区变、苏州市北庄变、花莲变/梅巷电站、红光变双井变、五村变、苏州市长安变、杨墅变、苏州市松南变花港变、廊下变、迎港变、泰山输变	19台	
江西省电力公司 …上饶市铅山县车盘变、九江德化变、吉安市遂川县遂川变	4台	
内蒙古东部电力有限公司 …巴彦库仁西郊变、大杨树北郊变、拉布大林西郊变白音查干变、西旗-西乌日图变	5台	
宁夏电力公司 …北区变、黄岗变、柔远变	5台	
青海省电力公司 …空港110kV变电站工程-智能	2台	
上海市电力公司 …汶北变、向阳变、临平变、洞庭/110kV内江变、铜川变嘉定皇庆变、浦东创立变、碧川变、金山林盛变、丰产变河南站扩建工程、沈梅站-鹤墙站、湖滨站-雅多站	24台	
四川省电力公司 …安仁变、同心变、巴中杨家坝变、眉山洪雅城南变、双桥变成都潮音变、成都金沙变、成都指挥街变、成都棕树桥变成都苏坡变、成都红旗变、成都海椒市变、万安变成都猛追湾变、钓鱼台变、成都吉祥街、叙永新区变、绵阳甘孜稻城香格里拉变、甘孜电力公司得荣变	33台	
西藏电力有限公司 …昌都中心变电站	2台	110kV主变
新疆电力公司 …昌吉滨湖变、沙湾黄沙梁变、博尔塔拉供电博乐滨河变、和田罕艾日克变、和田玉龙喀什变、和田拉斯奎变奎屯开干齐变、临海变、昌吉南郊变	10台	
浙江省电力公司 …义乌变、丁栅变、大衢变、白马变、荷塘变、高林变金龙变、包桥变、隆兴变、虹阳变、洛西变、下陈变、东柳变	17台	
南方电网公司 …琼海潭门变、凤仪变、郑屯变、都匀文峰、冷水变平塘牙舟变、南筒变、堂坊变、淇滩变、茂名电白王村变毛栗变、阳江阳东新洲变、毕节城南变、高坡（三岸）变琼中营根、乐东110kV变电站	29台	
内蒙古电力（集团）有限责任公司 …固阳、高加梁、噶口、新庙、马家塔、巴润、虎山、托县、昆都仑、万利、达茂、沙尔营、吉润、白家海、庆窑、公汇地、武川、昂素、卓资红召等110kV变电站西乌兰变、昂素变、察右中旗公汇地变、卓资红召变、庆窑变伊金霍洛旗包苏木变、巴彦淖尔公忽洞乌兰项目、铁板井变察右后旗平地脑、阿拉善兴和物流园、杭锦旗西北沟、武川变	65台	
陕西省地方电力公司 …彬州变、靖边沙石峁变、神木刘家峁变	4台	
山西省电力公司 …代县北关、临县城北、吕梁城东等110kV变电站	3台	
山东电力集团公司 …青州猎山、历城、方山、安丘永安、集贤等输变电工程	7台	
陕西省电力公司 …铁佛、镇坪、向阳、乾县、富县、筒车湾、金河、泄湖、平梁、龙口、子北、义和、十里铺、旬阳等110kV变电站	24台	

[电网项目主要业绩]

内蒙古电力

500kV武川变ODFSZ11-250MVA 500kV



国网湖南

德山变SSZ11-K-180MVA 220kV

国网湖南

太子庙SFSZ11-120MVA 220kV

国网湖北

随州变SFSZ11-180MVA 220kV



国网黑龙江

金都变SFSZ11-120MVA 220kV

国网黑龙江

昂昂溪变SFSZ11-120MVA 220kV





内蒙古电力
锡林郭勒五间房变电站
SSZ11-180MVA 220kV



内蒙古电力
祥和站SFSZ9-120MVA 220kV



内蒙古电力
包苏木SSZ11-63000 110kV



内蒙古电力
包头召庙2号主变SFPSS10-180MVA 220kV



内蒙古电力
多伦站SFPSS9-120MVA 220kV

内蒙古电力
集宁北变电站SSZ11-180MVA 220kV



内蒙古电力
锡林郭勒温都尔2号主变 SFPSS10-150MVA 220kV

[电网项目主要业绩]



国网福建
井山变 SSZ11-180MVA 220kV

国网福建
虎邱变 SSZ11-180MVA 220kV



国网湖南
德山变SSZ11-K-180MVA 220kV

国网湖南
太子庙SFSZ11-120MVA 220kV

国网湖南
太子庙SFSZ11-120MVA 220kV

国网湖北
随州变SFSZ11-180MVA 220kV



国网江苏
大衙变SSZ-80MVA 110kV

国网四川
成都苏坡变SZ11-63MVA 110kV

南网云南
抚仙变电站SFSZ11-H-240MVA 220kV(GYW)

南网云南
抚仙变电站SFSZ11-H-240MVA
220kV(GYW)

国网四川
成都海椒市变SZ11-63MVA 110kV



[光伏、风电及传统电源项目主要业绩]

光伏、风电及传统电源项目（部分）

工程名称	数量	备注
中广核甘肃民勤风电场400MW工程	2台	330kV主变
中国国电龙源电力集团公司 …龙源雄亚、把什屯、大于营、白庙滩、如东、沾化、南桦山、农安、巴里坤、乐亭、盱眙低风速风电示范等风电场、新疆龙源巴里坤三塘湖风电一场三期	20台	
四川省木里河沙湾水电站	5台	
中国华能集团公司 …珠日河、段家堡、河口、宝龙山、东湖等风电场	6台	
江西省赣江石虎塘航电枢纽工程	2台	
赤峰新胜二期高峰风电场	3台	
四川省甘孜州硕曲河洞松水电站	2台	
四川乡城水电站	2台	
云南万家口子水电站工程	1台	
江苏国信东凌风电场	1台	220kV主变
赤峰松山上地风电场220kV升压站	1台	
中航龙江哈拉海红旗风电场	1台	
江苏大丰（70MW）风电项目	1台	
中电投柯坪220kV升压站工程	1台	
中电投新疆达坂城风电一期49.5MW工程	2台	
云南省楚雄州姚安县保顶山风电场220kV升压站	2台	
胜利发电厂升压站技术改造工程	1台	
山西神池南桦山一期（49.5MW）风电项目220kV升压站	1台	
中广核枣庄山亭风电场300MW项目工程	3台	
江苏旭强新能源响水沿海100MWp光伏并网电站工程	1台	
内蒙克旗汇风新能源有限责任公司	1台	
内蒙古赤峰松山蔡家沟风电场	33台	
国能生物发电集团有限公司 …通辽、巴楚、赤峰、扶沟等新建工程	11台	
中国国电龙源电力集团公司 …启东东元、雄亚高山、阿拉山口、南日岛、陆良甫田忠门、和林格尔、五里坡、井子南等风电场	17台	
中国水电顾问集团 …云南泸西东山、礼社江大湾水电站	4台	
邹平齐星开发区热电有限公司 …新建110kV、5#和6#机组主变工程	3台	
中国华能集团公司 …阜新、原平段家堡等风电场	3台	110kV主变
云南渔泡江铁川桥水电站	2台	
江西省于都县峡山水电站工程110kV变电站	2台	
江苏临洪东泵站更新改造工程	2台	
云南陆良杨梅山风电项目	2台	
南水北调东线一期南四湖东平湖输水工程	2台	
云南镇康湘源木场、打窝、板桥变电站	2台	
云南镇康湘能水电开发有限公司	2台	

工程名称	数量	备注
四川省水电集团高县电力有限公司	1台	
四川平武县水晶（任家坝）110kV变电站	1台	
浙江舟山岑港（45.0 MW）风电项目	1台	
协合能源内蒙古太仆寺旗贡宝拉格风电场	1台	
苏州康盛风电阳澄湖风电场一期	1台	
上海申能青草沙风电场工程110kV变电站	1台	
内蒙古呼和浩特光源电力科林埃尔110kV变电站	2台	
四川省成都巨石集团110kV变电站新建工程	2台	
内蒙古鄂尔多斯市吴华红庆梁矿业有限公司110kV变电站	3台	
中建电力安能（屈家岭）生物质发电工程项目	1台	
宁夏五里坡一期49.5风电110kV升压站新建工程	2台	
云南镇康湘能水电开发有限公司 …湘源木场、打窝、板桥变电站、硝塘、营盘变电站	4台	
甘肃敦煌光电产业园330kV升压站工程	3台	
湖南五凌鄱善风电场一期电气设备采购项目	1台	
四川省宜宾高场变电站升压站	2台	
四川农网改造工程 …合江县龙潭至白米、梁县西城至琅琊、三台县花园变普格县熊家梁子至拖木沟工程、罗文变、金山变	8台	
陕西定边杜家沟（49.5MW）风电项目	1台	
河南孟电集团南李庄变电站项目	1台	110kV主变
湖北云东至竹阳35kV输变电线路新建工程	1台	
浙江巨石集团227项目变电站	2台	
湖北宜都市熊渡、香客岩、聂河电站	2台	
北京海淀区循环经济产业园再生能源110kV变	2台	
宁波众茂杭州湾热电有限公司三期扩建工程	1台	
浙江嘉兴电力集团资产经营中心110kV民高输变电项目	1台	
甘肃永昌正泰100兆瓦光伏发电工程	2台	
甘肃高台正泰110兆瓦光伏发电项目	2台	
甘肃省金川区东大滩200兆瓦并网光伏发电工程	2台	
浙江正泰新能源开发阿克塞光伏项目	2台	
张掖甘州区南滩9MW光伏发电工程110kV变电站	2台	
甘肃高台正泰110兆瓦光伏发电项目110kV升压站工程	2台	
甘肃省金川区东大滩200兆瓦并网光伏发电110kV变电站	2台	
浙江正泰新能源 …阿克塞光伏项目、杭锦旗独贵塔拉主变	5台	
甘肃金昌帷盛25MW主变		
正泰永昌县河清滩二期100兆瓦并网光伏发电项目	2台	
中电投霍林河露天煤业20MWp分布式光伏发电	1台	
新疆聚阳能源科技有限公司奇台农场光伏项目	1台	
河北涿源县20兆瓦光伏发电项目升压站工程	1台	
正泰新能源开发有限公司海南共和8# 110kV汇集升压站	1台	

[光伏、风电及传统电源项目主要业绩]



内蒙
华能满洲里东湖风电场
SZ10-100MVA 220kV



山东
邹平齐星开发区热电有限公司
SFP10-210MVA 110kV



内蒙
华能通辽珠日河风电场工程
SZ11-100MVA 220kV



浙江
舟山岑港风电场SZ11-50MVA 110kV



甘肃
中广核民勤风电场
SFPSZ11-240MVA 363kV

江苏
旭强新能源响水沿海
100MWp光伏并网电站工程



山西
神池南桦山一期
SSZ10-150MVA 220kV



江苏
龙源启东东元风电场
SZ11-50MVA 110kV

河北
邯郸国能威县秸秆电厂工程
SF9-40MVA 110kV



[钢铁冶金项目主要业绩]

钢铁冶金项目（部分）

工程名称	数量	备注
黑龙江建龙钢铁有限公司能源中心第二变电站	2台	
宁波钢铁有限公司2X150MW热电厂机组工程	1台	
山东魏桥铝电有限公司-铝业三公司	2台	
山东阳信县滨产新材料有限公司-阳信项目	2台	
山东滨北新材料有限公司-礼参项目	4台	220kV 主变
山东沾化县汇宏新材料有限公司220kV变电站	3台	
广西桂鑫钢铁集团有限公司四期工程	3台	
黑龙江建龙钢铁有限公司轧钢变及铁路工程	1台	

工程名称	数量	备注
宝钢集团上海梅山钢铁股份有限公司 …炼铁、烧钢、烧焦、冷轧、铁东、铁西等变电所	13台	
江西新余钢铁股份有限公司 …300万吨薄板二总降、四总降、五总降、六总降变电所等 棒线材品种生产线升级改造	13台	
山东魏桥铝电有限公司氧化铝技改工程	4台	
山东西王特钢有限公司110kV变电站	3台	110kV 主变
天津轧一冷轧板项目110kV变电站	2台	
河南焦作万方铝业股份有限公司10万吨合金铝	2台	
江西铜业股份有限公司 …德铜、冷坑变电站改造	2台	
海南钢铁公司	1台	



黑龙江
建龙钢铁有限公司轧钢变 SZ11-50MVA 220kV

山东
西王集团有限公司110kV变电站
SFSZ11-100MVA 110kV

山东
魏桥铝电有限公司
SZ11-25MVA 220kV



[石化、水泥、矿业及其它项目主要业绩]

石化、水泥、矿业及其它项目（部分）

工程名称	数量	备注
苏州电器科学研究院股份有限公司	1台	750kV主变
苏州电器科学研究院股份有限公司	3台	400kV主变
中国石油化工股份有限公司胜利油田220kV新孤变电站	3台	
苏州电器科学研究院股份有限公司	4台	
河南平煤集团45万吨电石项目	2台	
山东魏桥铝电有限公司	2台	
山东阳信县滨产新材料有限公司	2台	220kV 主变
山东滨州北海新材料有限公司	2台	
江苏南通宏旭电极有限公司	1台	
河南平煤集团45万吨电石项目	2台	
广西华润水泥控股有限公司	10台	
江苏船山集团110kV总降变电所改造工程	2台	
河南中平能化集团夏店矿110kV降压站	3台	
内蒙古鄂尔多斯市吴华红庆梁矿业有限公司	3台	
河南中平能化平禹九矿110kV输变电工程	2台	
河北滦平建龙矿业有限公司110kV变电站	2台	
山西锦兴能源有限公司兴县肖家洼煤矿	2台	
兖州煤业鄂尔多斯能化有限公司	2台	
新一代运载火箭产业化基地项目	2台	
新建铁路武汉铁路北编组站	1台	
山西汾西矿业集团宜兴110kV变电站	1台	
国电建投内蒙古能源有限公司察哈素煤矿	1台	
新疆新鑫矿业股份有限公司	1台	
华润水泥金沙4500t/d熟料新型干法水泥生产线	1台	110kV 主变
华润水泥弥渡有限公司4500t/d熟料新型干法110kV变压器	1台	
内蒙古色连二号煤矿110kV变电站	2台	
湖南沅江纸业有限责任公司年产12万吨轻型纸综合项目	1台	
湖北500万方/天LNG工厂国产化示范工程	2台	
中国石油化工股份有限公司胜利油田有限公司	14台	
中海石油炼化有限责任公司山东海化集团	2台	
河北沧州大化年产5万吨TDI项目110kV输变电工程	2台	
陕西延长石油集团延气2井及延128井区110kV变电站	2台	
吉林油田公司乾安采油厂	2台	
中国石油吉尔吉斯斯坦炼油厂	2台	
黑龙江大庆油田塔木察格项目	1台	
中国石油化工山东胜利油田分公司110kV兴河变电站	1台	
胜利油田城西变、基南变	2台	
中国石油天然气大功率机泵节能改造动力二厂 110kV林源变电所	2台	



江苏

苏州电器科学研究院股份有限公司
YD-1200MVA 750kV



江苏

船山集团110kV总降变电所
SZ11-12.5MVA 110



河南

平煤集团45万吨电石项目
S11-180MVA 220kV

[出口项目主要业绩]

出口项目（部分）

国家名称	数量	备注	国家名称	数量	备注
哥伦比亚	3	500kV 主变	越南	20	
印度	6		巴基斯坦	17	
塞尔维亚	1	400kV 主变	委内瑞拉	16	
委内瑞拉	4		厄瓜多尔	11	
黑山	2		澳大利亚	10	
爱沙尼亚	2	330kV 主变	刚果(布)	6	
赞比亚	2		哥斯达黎加	6	
哥斯达黎加	15		马来西亚	5	
刚果(布)	8		印尼	5	
秘鲁	8		菲律宾	4	
缅甸	8		哥伦比亚	4	
莫桑比克	8		印度	4	
洪都拉斯	4		智利	4	
委内瑞拉	4		卢旺达	3	
布基纳法索	3		马拉维	3	
厄瓜多尔	3		美国	3	
刚果金	3		纳米比亚	3	
柬埔寨	3		约旦	3	
孟加拉	3		爱沙尼亚	2	110kV 主变
印度	3		贝宁	2	
巴拿马	2		波多黎各	2	
朝鲜	2	220kV 主变	布基纳法索	2	
几内亚	2		刚果金	2	
科特迪瓦	2		荷兰	2	
马来西亚	2		洪都拉斯	2	
苏丹	2		孟加拉	2	
智利	2		乌克兰	2	
美国	1		也门	2	
巴基斯坦	1		赞比亚	2	
波多黎各	1		意大利	1	
玻利维亚	1		玻利维亚	1	
刚果布	1		克罗地亚	1	
吉布提	1		黎巴嫩	1	
阿富汗	1		马里	1	
南非	1		马其顿	1	
坦桑尼亚	1		缅甸	1	
伊朗	1		保加利亚	1	



缅甸
MEPE-92T项目
SSZ-50MVA 230kV



莫桑比克
275kV电站二期项目
SFZ9-45MVA 275kV



印度
2 × 350MVA MW 火电厂项目
SFZ-438MVA 420kV



荷兰
KAD国网ALLIANDER项目SZ11-80MVA 150kV

波多黎各
GEG项目 SFZ-570MVA 230kV



印度
GETCO项目 OSFPS-315MVA 400kV



塞尔维亚
Rudnap Global项目 OSFSZ-400MVA 400kV

澳大利亚
BHPB项目-SFZ9-65MVA 132kV

爱沙尼亚
ENERGEL项目 SFSZ-200MVA 347kV

刚果
布昂扎水电站 SFSQ-16MVA 110kV

柬埔寨
达岱河水电站 SFP-100MVA 230kV

朝鲜
龙光贸易项目 OSFPS-160MVA 210kV



[典型产品]



500kV



400kV



330kV

220kV

请登陆正泰网站 www.chint.com 查询具体性能和更多信息，或致电 021-67777762

500kV级电力变压器

400kV级电力变压器

330kV级电力变压器

220kV级电力变压器

110kV级电力变压器

66kV级电力变压器

35kV级电力变压器

特种变压器

