

JDZX11-10C型电压互感器

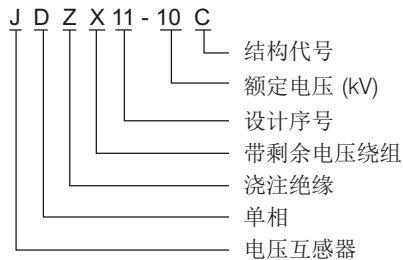
1 概述

JDZX11-10C型电压互感器适用于额定频率为50Hz，额定电压为10kV的电力系统及开关柜、电能计量柜中，作电压、电能计量和继电保护用。

产品执行标准为GB 1207《电磁式电压互感器》。



2 型号及其含义



3 正常使用条件

- 3.1 安装场所：户内
 3.2 环境温度：最高+40℃；最低-5℃。
 3.2 海拔：不超过1000m。
 3.3 大气条件：大气中无严重污秽。

4 技术参数

4.1 JDZX11-10C电压互感器的额定值

产品型号	项目	绕组类型					备注
		一次绕组	一次绕组	测量绕组	监控绕组	剩余绕组	
JDZX11-10C	额定电压 (V)	10000/√3	100/√3	100/√3	—	100/3	四绕组
	准确级		0.2级	0.5级	—	3P级	
	额定输出 (VA)		30	50	—	150	
	极限输出 (VA)		400				
	额定电压 (V)	10000/√3	100/√3	100/√3	100/√3	100/3	五绕组
	准确级		0.2级	0.2级	0.5级	3P级	
	额定输出 (VA)		15	15	50	150	
	极限输出 (VA)		200				
额定绝缘水平 (kV)		12/42/75					

注：额定电压比、准确等级及相应的额定输出等参数可按用户要求定制。

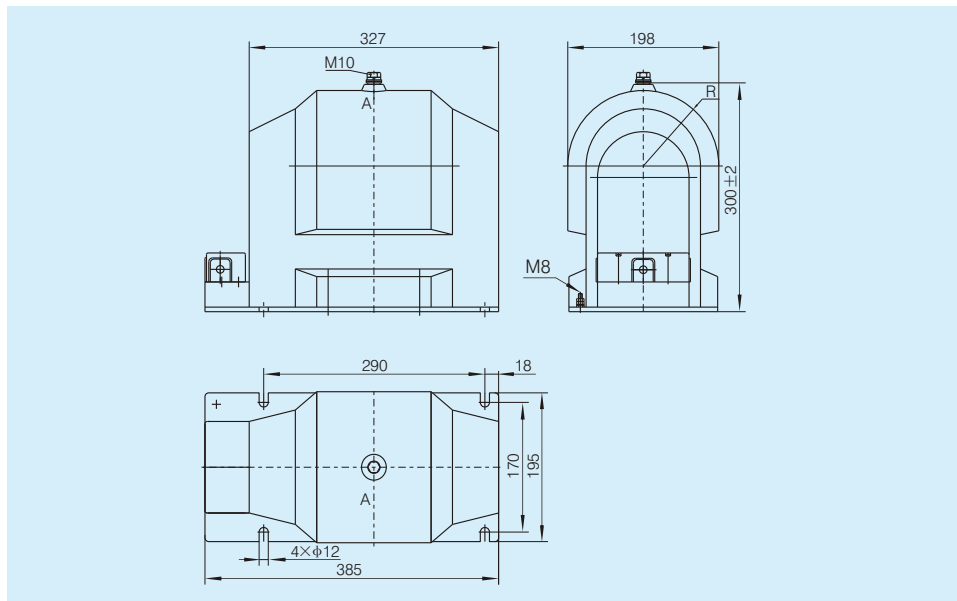
4.2产品污秽等级：III级。

4.3重量：48kg。

5 结构与特点

本产品为环氧树脂全封闭半绝缘结构，主绝缘采用优质户内环氧树脂浇注成形，具有优良的绝缘性能和防潮能力。其二次绕组依次绕在二次绝缘筒上，在此基础上再绕制一次绕组，铁心经绝缘缓冲再屏蔽，局部放电小，技术性能稳定。其安装底板上有M8的接地螺丝。

6 外形图及安装尺寸



7 订货须知

订货时请提供以下参数：

- 7.1 产品型号。
- 7.2 额定电压比。
- 7.3 准确级组合及额定输出。