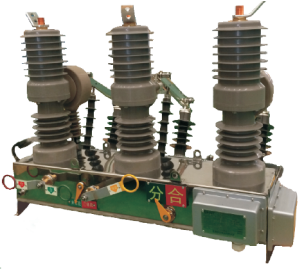


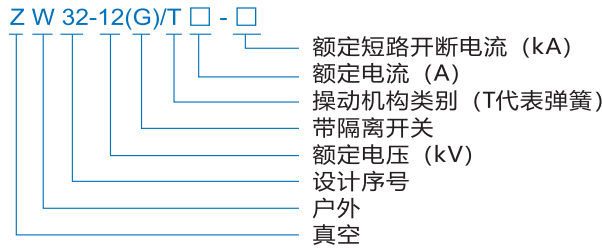
ZW32-12户外高压交流真空断路器

1 概述



- 1.1 适用于三相交流50Hz、10kV及以下配电线路。
- 1.2 主要用于电力系统的控制和保护，作为分断和关合负荷电流、过载电流及短路电流之用。
- 1.3 执行标准
 - GB1984-2014《高压交流断路器》
 - GB/T11022-2011《高压开关设备和控制设备标准的共用技术要求》
 - DL/T402-2016《高压交流断路器订货技术条件》
 - IEC62271-100《高压交流断路器》

2 型号及其含义



3 使用环境条件

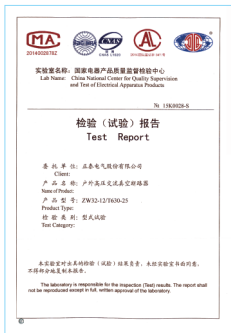
- 3.1 周围空气温度不超过40°C，且在24h内测得的温度平均值不超过35°C；最低周围空气温度为-45°C
- 3.2 应当考虑高达1000W/m²（晴天中午）的阳光辐射
- 3.3 海拔不超过3000m
- 3.4 周围空气可能受到尘埃、烟、腐蚀性气体、蒸气或盐雾的污染。污秽等级不得超过 IEC 60815 表1中的IV级（严重污秽）
- 3.5 应考虑的冰范围从1mm到20mm，但不超过20mm
- 3.6 风速不超过34m/s（相当于圆柱表面上的700Pa）
- 3.7 应当考虑凝露和降水
- 3.8 来自开关设备和控制设备外部的振动或地动与设备的正常运行方式没有明显关系
- 3.9 特殊使用条件
如不同于以上使用条件时，请与制造厂协商，并取得一致意见。

4 产品技术特点

- 4.1 高密封性能的三相支柱式全封闭结构
 - 开断性能稳定可靠，无燃烧和爆炸危险；免维护、体积小、重量轻，使用寿命长
 - 防潮、防凝露性能强，特别适用于严寒或潮湿地区使用
 - 进口材料绝缘性能好，耐高温、耐紫外线、耐老化
- 4.2 高效可靠的小型化弹簧操动机构
 - 储能电机功率小，分合闸能耗低；机构传动采用直动传输方式，零部件数量少，可靠性高
 - 操动机构置于密封箱，有效防止锈蚀，提高了机构的可靠性
- 4.3 方便灵活的操控及自由组合性能
 - 可采用手动分闸、合闸或电动分、合闸以及远方遥控操作
 - 与智能控制器配套实现配电自动化，或与重合控制器配合组成自动重合器、分段器
 - 可装设二相或三相电流互感器，供过流或短路保护之用
 - 可为智能控制器提供电流采集信号；可根据用户要求加装计量用电流互感器
 - 可外带三相联动隔离开关，具备防误联锁装置；可连装避雷器支柱绝缘子，维护方便

5 主要技术参数

序号	名称	单位	数据
1	额定电压	kV	12
2	额定电流	A	630 1250
3	工频耐压(1min)	kV	(极间、极对地)42/(真空断口)48
4	雷电冲击耐压(峰值)	kV	(极间、极对地)75/(真空断口)85
5	额定短路开断电流	kA	25
6	额定短路关合电流(峰值)	kA	63
7	额定峰值耐受电流	kA	63

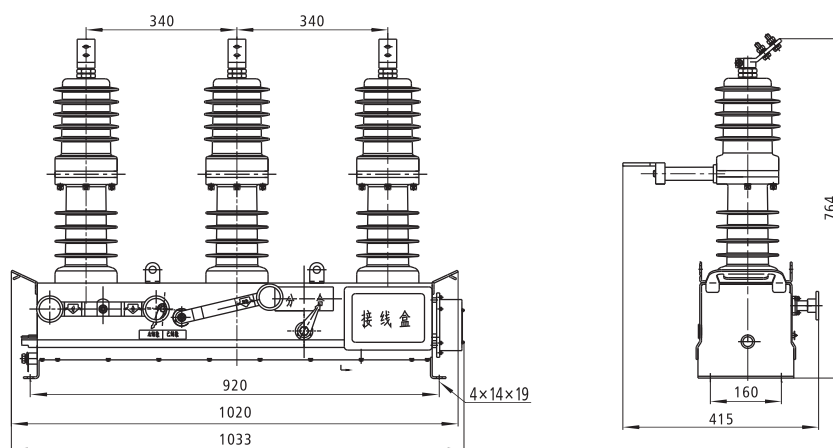


ZW32-12户外高压交流真空断路器

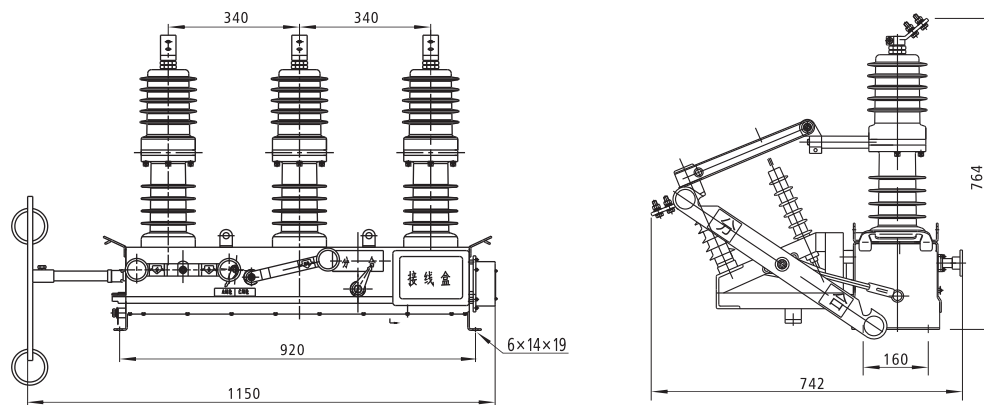
序号	名称	单位	数据
8	4s额定短时耐受电流	kA	25
9	额定操作顺序		分-0.3s-合分-180s-合分
10	额定短路开断电流开断次数	次	40
11	机械寿命	级	M2(20000)
12	储能电机额定电压	V	DC或AC 220、110、DC24
13	额定操作电压(配专用弹簧操动机构)	分闸线圈 合闸线圈	V DC或AC 220、110、DC24
14	过流脱扣器额定电流	A	5
15	动静触头允许磨损厚度	mm	3
16	质量	kg	108、138(单侧带隔离)
17	极间中心距离	mm	340
18	防护等级		IP67
19	噪音水平	dB	≤110

6 外形及安装尺寸

- 断路器 (不带CT)外形尺寸图

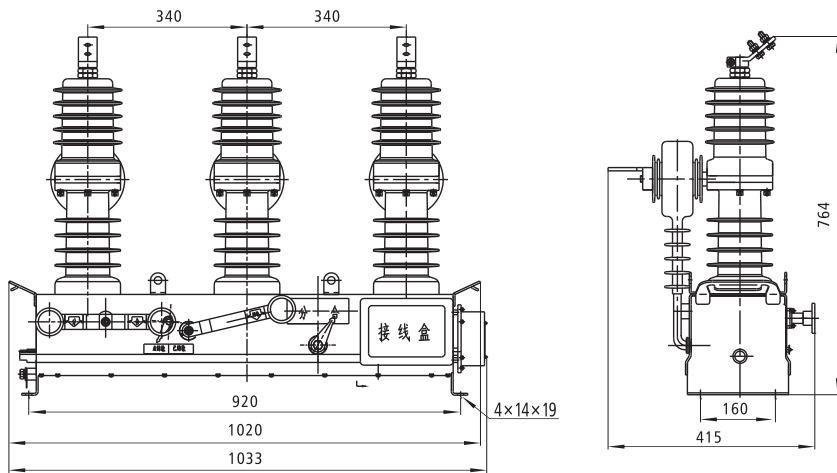


- 断路器 (不带CT, 带隔离)外形尺寸图

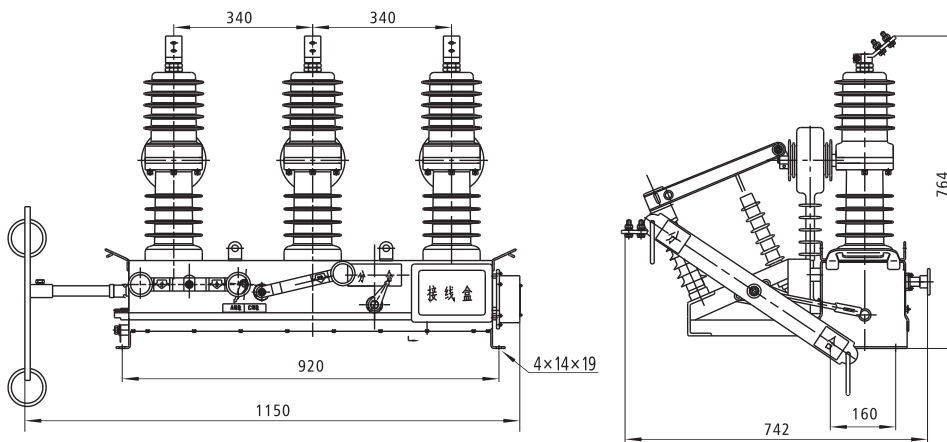


ZW32-12户外高压交流真空断路器

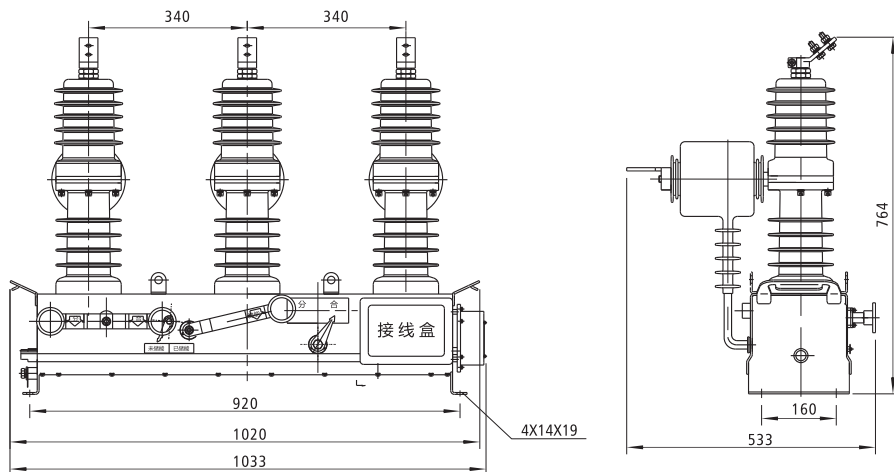
- 断路器 (带CT)外形尺寸图



- 断路器 (带CT, 带隔离)外形尺寸图

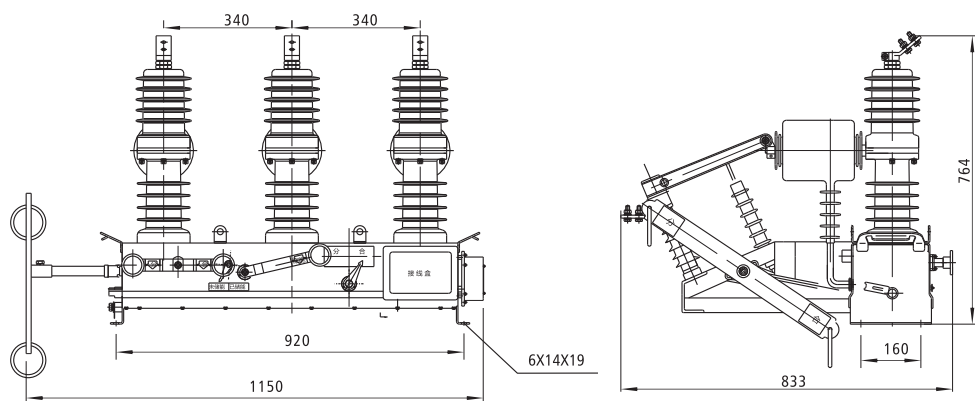


- 断路器 (带保护、测量CT)外形尺寸图

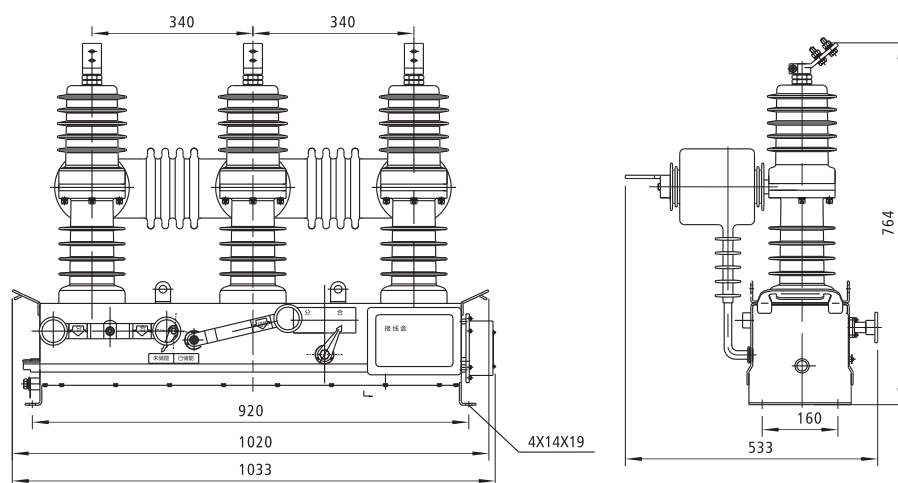


ZW32-12户外高压交流真空断路器

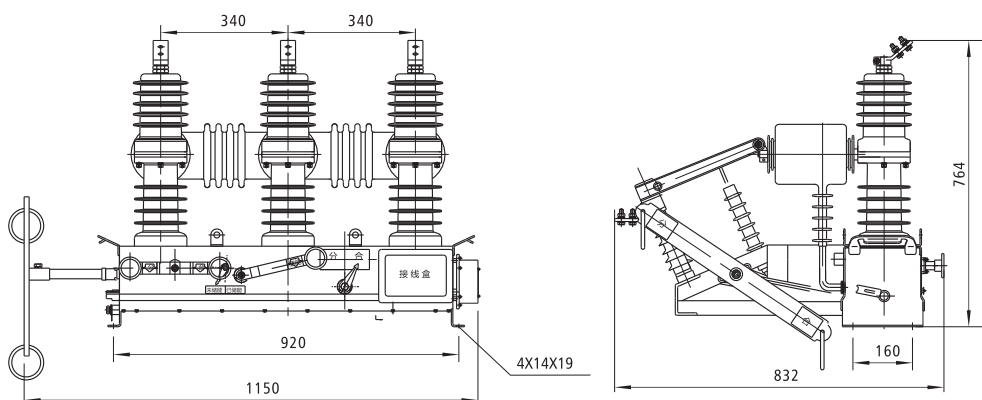
- 断路器 (带保护、测量CT, 带隔离)外形尺寸图



- 断路器 (带保护、测量、零序CT)外形尺寸图

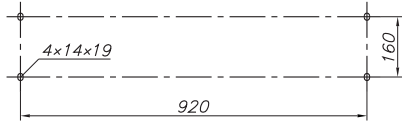


- 断路器 (带保护、测量、零序CT, 带隔离)外形尺寸图

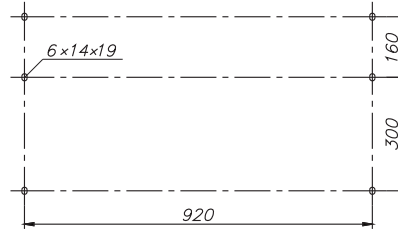


ZW32-12户外高压交流真空断路器

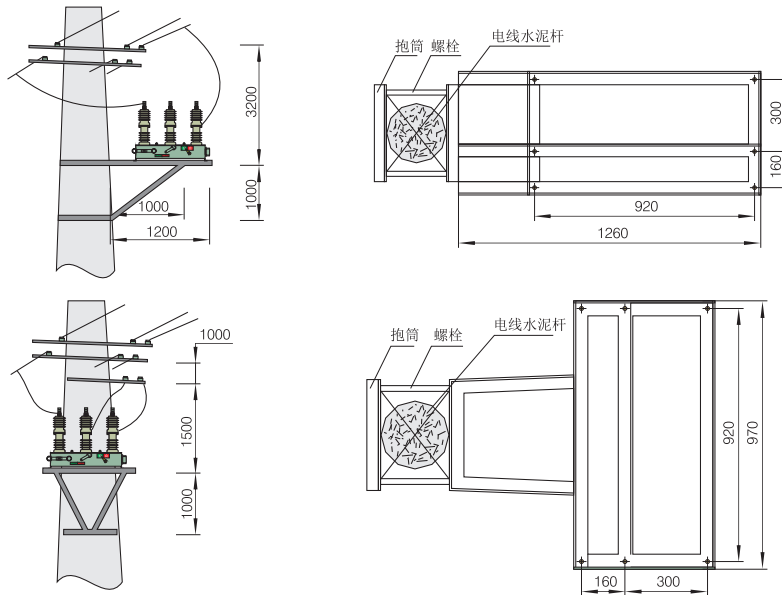
● 断路器及断路器带隔离开关(不带CT)安装孔尺寸



● 断路器(带CT, 带隔离)安装孔尺寸



● 断路器安装示意图



7 订货须知

- 产品型号、名称、规格、数量
- 额定电流、额定短路开断电流、所配电流互感器电流比
- 操作方式及操作电压
- 备品配件的名称及数量
- 特殊要求请与本公司协商，并签订技术协议