

ZW20A-12(F)[NVW5-12(F)]

ZW20A-12(F)[NVW5-12(F)] 户外分界高压交流真空断路器

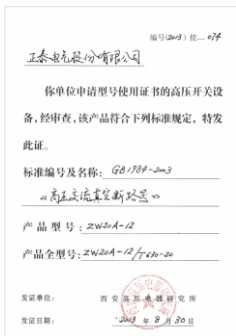
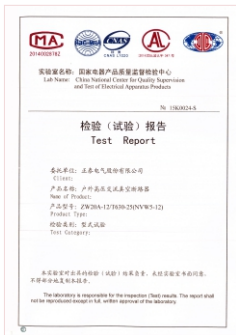
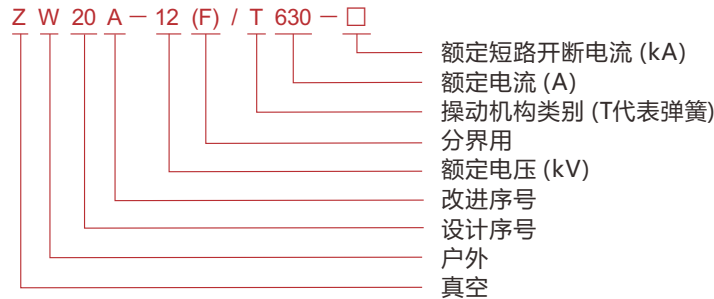
注：NVW5-12(F)为正泰企业自有型号



1 概述

- 1.1 适用于三相交流50Hz、10kV及以下配电线路。
- 1.2 主要用于电力系统的控制和保护，作为分断和关合负荷电流、过载电流及短路电流之用。
- 1.3 具有故障检测、保护控制及通讯功能，能够在故障发生后极短时间内自动完成故障区间的分离及健全区间正常供电并实现多功能监控，系统设备的信息查询，用户信息、配电系统地理信息、系统检修状况在线显示的计算机辅助配电自动化的高级阶段。

2 型号及其含义



3 使用环境条件

- 3.1 周围空气温度不超过40°C，且在24h内测得的温度平均值不超过35°C；最低周围空气温度为-40°C
- 3.2 应当考虑高达1000W/m²（晴天中午）的阳光辐射
- 3.3 海拔不超过3000m
- 3.4 周围空气可能受到尘埃、烟、腐蚀性气体、蒸气或盐雾的污染。污秽等级不得超过IEC 60815表1中的IV级（严重污秽）
- 3.5 应考虑的冰范围从1mm到20mm，但不超过20mm
- 3.6 风速不超过34m/s（相应于圆柱表面上的700Pa）
- 3.7 应当考虑凝露和降水
- 3.8 来自开关设备和控制设备外部的振动或地动与设备的正常运行方式没有明显关系
- 3.9 特殊使用条件
如不同于以上使用条件时，请与制造厂协商，并取得一致意见。

4 分界断路器的主要功能特点

4.1 主要功能

- ◇ 速断保护 ◇ 过流保护 ◇ 三次重合闸 ◇ 事件记录 ◇ 防涌流保护
- ◇ 零序保护 ◇ 实时时钟 ◇ 重合闸后加速 ◇ 实时状态查询 ◇ 智能掌上电脑控制
- ◇ 本地/远程设置定值 ◇ 故障主动上报 ◇ GSM短消息功能

4.2 控制器的特点

- 可带485/232通讯接口，或通过光纤、无线实现远距离监控；重合闸后加速功能：当开关重合于永久性故障时，自动加速跳闸
- 遥控/手动合闸加速跳闸，并且闭锁重合闸：用户检修线路后送电，如果忘记撤除接地刀闸应该加速跳闸
- 三次重合闸延时时间均可以调整
- 跳合闸回路采用防误动设计，并具有防跳功能
- 零序电流可以区分区内和区外故障
- 遥控分合闸采用了防止误动设计

ZW20A-12(F)[NVW5-12(F)]

4.3 结构特点

- 控制器为微机型的继电保护及监控装置
- 控制器具有耐候性强、抗凝露的防护特点
- 通过航空接插件与开关本体进行连接
- 连接可靠性好、防护等级高

控制器输入模拟量通道共有四个，A相电流、C相电流、零序电流、BC相间电压。控制器通过实时监测上述模拟量的值并与定值比较来判定线路故障，从而进行相应的处理。

5 主要技术参数

• 断路器主要技术参数

序号	参数名称	单位	数据		
1	额定电压	kV	12		
2	额定电流	A	630		
3	额定频率	Hz	50		
4	额定绝缘水平	1min工频耐压	干试 湿试	kV	(极间、极对地)42/(真空断口)48
		雷电冲击耐压		kV	(极间、极对地)75/(真空断口)85
5	额定短路开断电流	kA	25		
6	额定短路关合电流(峰值)	kA	63		
7	额定峰值耐受电流	kA	63		
8	额定短时耐受电流	kA	25		
9	额定短路持续时间	s	4		
10	额定短路开断电流的直流分量	%	50		
11	额定背对背电容器组开断电流	A	400		
12	额定操作顺序		0-0.3s-CO-180s-CO		
13	机械寿命	级	M2(20000)		
14	异相接地故障开断电流	kA	21.7		
15	电寿命	级	E2		
16	额定电缆充电电流	A	25		
17	辅助回路的额定电源电压	V	AC/DC220		
18	二次回路1min工频耐压	kV	2		
19	重量	kg	180		
20	额定SF ₆ 气体年泄漏率	%	0.5		
21	额定SF ₆ 气体压力(20℃)	MPa	0		
22	防护等级		IP67		
23	噪音水平	dB	≤110		

• 控制器技术参数

序号	项目	技术参数	备注
1	工作输入电压	AC220V	
2	输入工作频率	50Hz	
3	输入工作电压允许波动范围	±20%	
4	整机功耗	<10W	
5	采样相电流输入值	0.2~100A(二次电流50A以上允许保护)	
6	重合闸时间	0.3s~600s	可设定
7	电量输入值允许采样误差	±3%	
8	过流保护动作延时时间值	0.1~10s	可设定
9	零序电流定值	0.01~0.5A(二次值)	可设定
10	接地动作延时时间	0~7200s	可设定

ZW20A-12(F)[NVW5-12(F)]

- 电流互感器的配置

断路器本体可内置一只穿芯式零序互感器，变比为20/1，0.2~6A区段应保持线性关系，额定负载下的变比误差应小于3%。为提高机械强度，互感器本体用环氧树脂浇铸为一体。

电流互感器两只，电流互感器变比选择为50/5~600/5，用户可根据需要选用。

- 电压互感器的配置

断路器可配外置电压互感器，变比为10000/220V，容量为500VA，局部放电量小于20pC，弹簧操动机构的储能电机和控制装置的操作电源及低电压元件的电源均由电压互感器二次提供。

6 分界断路器的外形及安装尺寸

- 断路器本体



- 控制器、PDA、连接电缆图



控制器



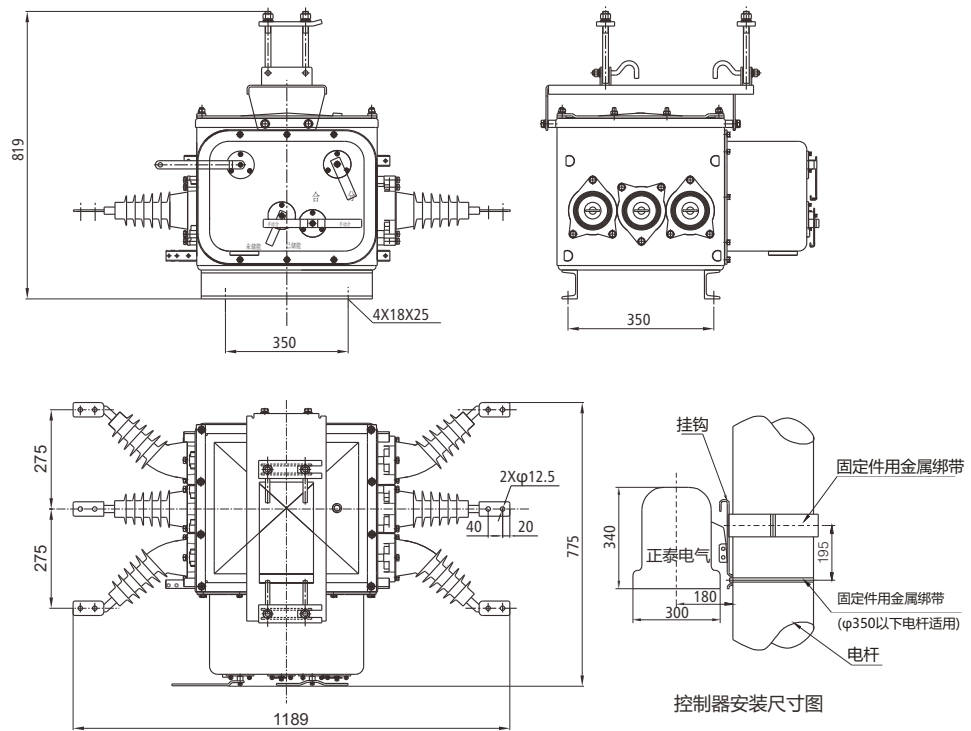
PDA掌上电脑



连接电缆

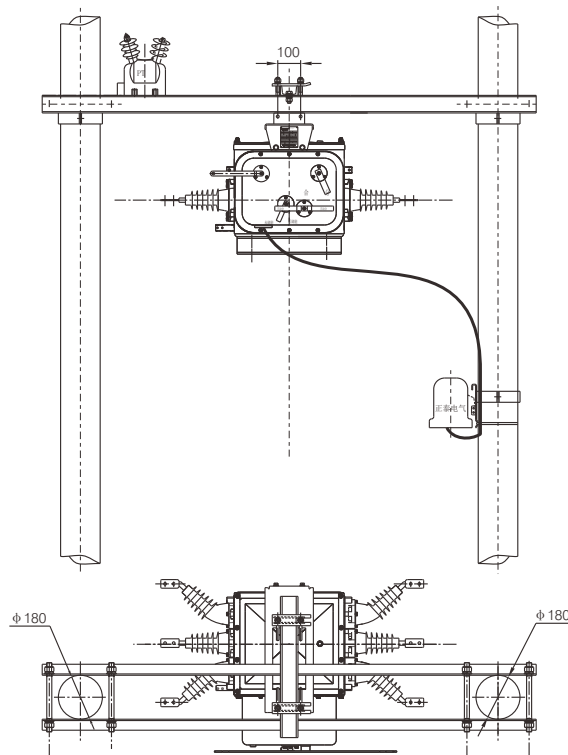
ZW20A-12(F)[NVW5-12(F)]

- 断路器本体及控制器的外型尺寸图



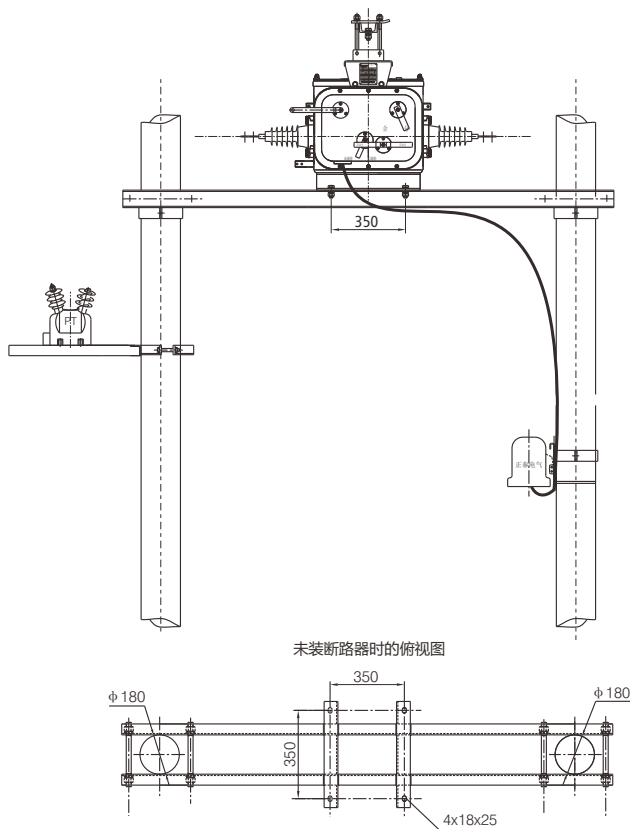
7 分界断路器的安装示意图

- 双杆吊装示意图

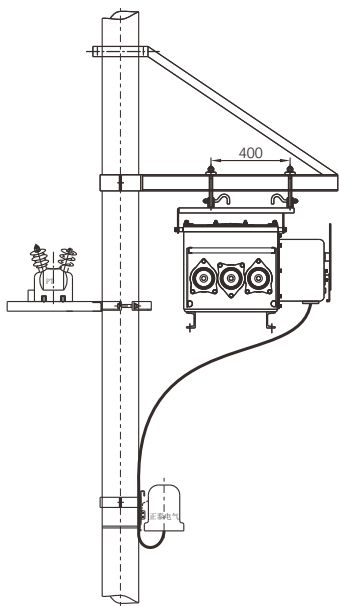


ZW20A-12(F)[NVW5-12(F)]

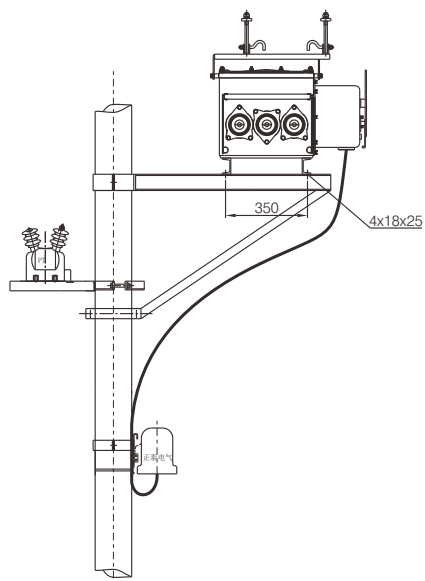
● 双杆座装示意图



● 单杆吊装示意图



● 单杆座装示意图



8 订货须知

- 产品型号、名称和数量
- 产品操作机构的额定操作电压
- 产品内置电流互感器的变比、精度及数量
- 电压互感器外置变比及数量
- 控制电缆的长度
- 附件配置可选：掌上电脑、就地遥控器